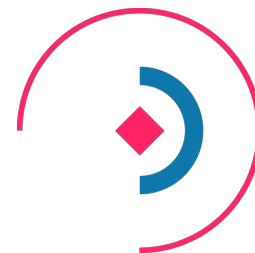
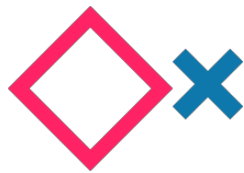


#БОРКШОП EMAILMATRIX

ИНДИВИДУАЛЬНЫЙ КОНСТРУКТОР **ЕМЕЙЛОВ**

ПРОСТОЙ, ВИЗУАЛЬНЫЙ, ТВОЙ



Александр Тимашев

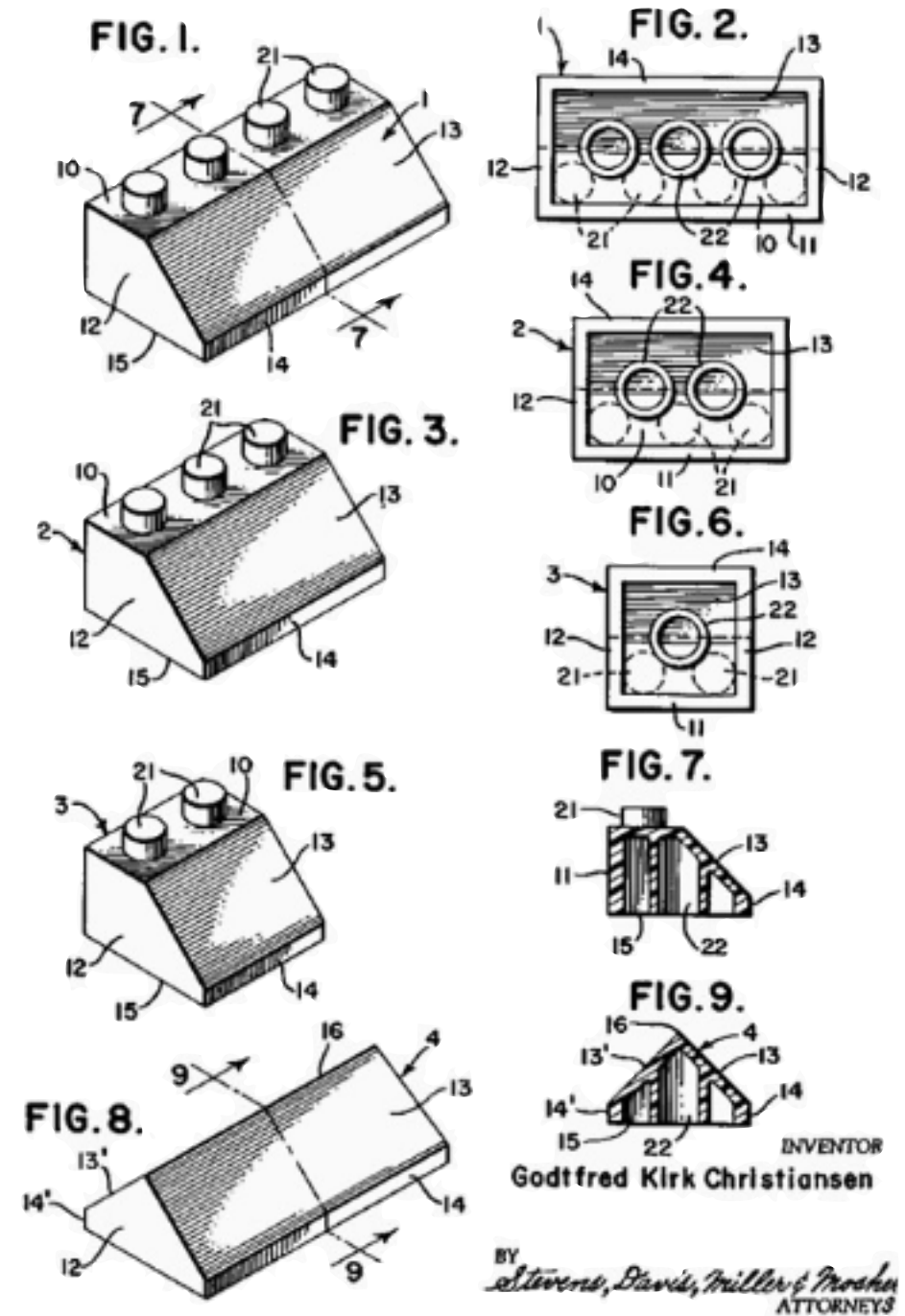
И. о. руководителя отдела продаж EMAILMATRIX



О ЧЁМ Я

РАССКАЖУ

- Индивидуальный конструктор емейлов — что это?
- Какие проблемы он решает
- Что нужно знать перед разработкой конструктора
- Пример конструктора для WWF



Звучит интересно, да?

КОНСТРУКТОР ЕМЕЙЛОВ

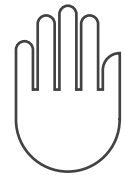
ЧТО В НЕЁМ ОСОБЕННОГО?



- Не нужно уметь верстать
- Можно создавать уникальные письма
- Они уже в вашем стиле

Кто может

ПОЛЬЗОВАТЬСЯ?



Кто угодно, верстать же не нужно

ЗАЧЕМ?

ЧТОБЫ РЕШИТЬ ПРОБЛЕМЫ



- Нет верстальщиков/разработчиков
- Слишком маленькой объём, чтобы нанимать агентство
- Хочется делать сразу хорошо, но нет специалиста

Что нужно знать **ПЕРЕД** разработкой

КОНСТРУКТОРА **ЕМЕЙЛОВ**



Платформа

Должна поддерживать кастомные html-блоки и уметь сохранять свои заголовки.



Адаптация

Адаптация работает так, как написали разработчики вашей платформы. Нужно убедиться, что они написали всё правильно.



Наполнение блоков

Нужно проверить, что и как можно менять в блоках именно в вашей платформе.



Дизайн

Должен разрабатываться сразу для конструктора.

Кто задействован в разработке

КОНСТРУКТОРА ЕМЕЙЛОВ

Менеджер проекта

Общается с заказчиком, уточняет детали, контролирует процесс, согласует результаты.

Дизайнер

Разрабатывает дизайн всех блоков, которые могут понадобиться заказчику, с оглядкой на возможности платформы.

Верстальщик

Верстает согласованный шаблон, если платформа поддерживает html-сниппеты.

Технический специалист

Настраивает конструктор в платформу.

КОНСТРУКТОР WWW

ЧТО БЫЛО

В России осталось около 70 снежных барсов. Как же их сохранить?

Возможно, спасти барсов от браконьеров лучше всего получится у тех, кто всю жизнь живет с ними по соседству. WWF поддерживает местных жителей Алтайского региона, которые встали на путь сохранения природы. **Только объединив усилия, мы сможем сделать этот мир лучше!**

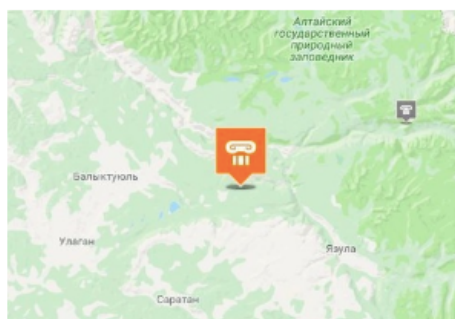
Сделать пожертвование на сохранение снежных барсов в России



Начало истории - создание природного парка

Природный парк «Ак Чолушпа» был создан на Алтае в 2011 году по инициативе местных жителей и при поддержке WWF. Сегодня в этом парке **подтверждено обитание 6 снежных барсов**. Фото- и видеорегистраторы постоянно дают новые материалы о жизни неуловимых хищников.

К сожалению, финансирование природного парка недостаточно для содержания большого штата охраны. **На территории в 168 тыс. га (это как две Москвы в границах МКАД) сейчас работают всего 3 инспектора!** Здесь горные кошки остро нуждаются в защите. А для защиты нужны люди.



Природный парк «Ак Чолушпа» на карте



Снежный барс в фотоловушке на Курайском хребте, Алтай. Май 2017 г.

Кто знает барсиные тропы лучше местных жителей?

В прошлом году WWF впервые удалось привлечь к охране редчайших кошек трех

СПРАВКА

Зачем было везти зубров из Швеции?

Почти 100 лет назад зубры были полностью истреблены в дикой природе. Долгие годы специалисты вели кропотливую работу, чтобы не дать древним исполинам исчезнуть безвозвратно. Вид удалось вернуть благодаря особям, сохранившимся в неволе. Как результат, все современные зубры произошли от 12 особей-основателей. А ведь близкородственное скрещивание приводит к болезням и нежизнеспособному потомству. Время от времени необходимо осуществлять обмен животными между центрами разведения. Последний раз зубров привозили в Россию в далеком 2002 году. В 2017 году, после длительного перерыва, мы вновь завезли зубров из Европы, чтобы «укрепить» зубриный род в нашей стране.

Что будет с зубрами в Северной Осетии?

Для полноценного восстановления вида на Кавказе будет создана еще одна группировка животных. Зубры поселятся в Турмонском заказнике. Во время карантина животные будут привыкать к новым для них природным условиям Кавказа. Специально построенный карантинный вольер включает участок леса, зарастающие кустарником поляны и часть русла реки для водопоя, — типичные ландшафты этой местности. Здесь в полной мере проявится ландшафтообразующая деятельность зубров: в природе они препятствуют зарастанию полей, поедая деревья и кустарники. Животные освоюются и определятся в своей зубриной иерархии, а через месяц будут выпущены в дикую природу.



Зубр. Фото: Николай Донцов / WWF России

Чем помочь зубрам?

В конце июля мы планируем перевезти зубров из Окского зубрового питомника в Северную Осетию. Они поедут на специально оборудованных машинах. Для их комфортного путешествия необходимы транспортные клетки и топливо для долгой поездки. **На это необходимо собрать 550 000 рублей. Помогите нам перевезти зубров в Северную Осетию!**

Я помогу зубрам >>

Я никак не смогу помочь зубрам >>



Хотите помочь оперативно? Отправьте слово ЗУБР и сумму вашего пожертвования на короткий номер 3443. Например, **ЗУБР 300 на 3443**.

ВАЖНО: Пожалуйста, подтвердите ответный SMS-запрос.

Узнать
больше о зубрах

Забрать
мягкого зубра домой

Всемирный фонд дикой природы (WWF России): г. Москва, Николаямская ул., 19, стр. 3, +7 (495) 727 0939
Вы получили это письмо, так как участвовали в акциях WWF России (подписывались на новости, проходили тест, отправляли электронную открытку) и подписаны на рассылку.

Всемирный фонд дикой природы, Ул. Николаямская, д.19, стр.3, Москва, Москва 109240, Russian Federation

[Отказаться от рассылки](#) или [изменить контактную информацию](#).

ЧТО СТАЛО



СОХРАНЕНИЕ И ВОССТАНОВЛЕНИЕ БУХАРСКОГО ОЛЕНЯ

Здравствуй, Name!

Всемирный фонд дикой природы — международная организация, работающая в сферах, касающихся сохранения, восстановления окружающей среды. Это крупнейшая в мире независимая организация, занимающаяся охраной природы и насчитывающая более 5 миллионов сторонников и поддерживающая около 1300 проектов во всём мире.

ЗАГОЛОВОК



СОХРАНЯЕТ РЕДКИЕ ВИДЫ



ЗАЩИЩАЕТ ЛЕСА



ОБЕРЕГАЕТ МОРЯ

ПРЯМАЯ РЕЧЬ И ЦИТАТЫ



Ваша Марина Серякова координатор программы «Сторонники WWF России»

Для меня с поддержки Фонда дикой природы началась дорога в благотворительность. Тогда по студенческим скромным возможностям отправляла пожертвования, участвовала в Часе земли, распространяла новости и статьи среди друзей. Было здорово, особенно сидеть

БЛОК ПОЖЕРТВОВАНИЙ

Потому что Земля — наш общий дом, и каждый из нас в ответе за то, каким он будет завтра.

Хотите заботиться о планете вместе со сторонниками WWF? Начните помогать сегодня.



СДЕЛАТЬ ПОЖЕРТВОВАНИЕ

ФОТО И ВИДЕО



СОХРАНЕНИЕ РЕДКИХ ВИДОВ

СДЕЛАТЬ ПОЖЕРТВОВАНИЕ



СОХРАНЕНИЕ ЛЕСА

ПОМОЧЬ ПРИРОДЕ

ПОМОЧЬ ПРИРОДЕ

СДЕЛАТЬ ПОЖЕРТВОВАНИЕ

СТАТИСТИКА И ФАКТЫ

132
СОТРУДНИКА

Работают в WWF России: кто-то в офисе, другие — «в полях», а точнее в тайге, в тундре, в горах.

Офисы WWF есть в Москве, Владивостоке, Мурманске, Архангельске, Красноярске, Петропавловске-Камчатском, и Краснодаре.



Помочь природе
Благотворительная витрина

Как деньги помогают
О WWF



Всемирный фонд дикой природы (WWF России): г. Москва, Николаямская ул., 19, стр. 3, +7 495 727 0939

Вы получили это письмо, так как участвовали в акциях WWF России (подписывались на новости, проходили тест, отправляли электронную открытку) и подписаны на рассылку. Если вы более не хотите получать сообщения от нас, [нажмите здесь](#).



КАК РАБОТАТЬ С КОНСТРУКТОРОМ?

Сообщение 600px

Фон

Пробное письмо

Мобильный

Чтобы добавить элемент в сообщение, **дважды кликните** блок на правой панели или **перетащите** его в шаблон.

Базовые блоки

Ecommerce

Социальные сети

Мои сниппеты

- 2018-08-20 11:51:04
- W:86pxH:68pxПомо...
2018-08-20 11:51:03
- emx_fact01
2018-08-20 11:50:16
- emx_btn_white_long
2018-08-17 18:19:30
- emx_btn_orange_long
2018-08-17 18:17:53
- emx_btn_white_short
2018-08-17 18:06:21
- emx_btn_orange_short
2018-08-17 18:04:07
- emx_media
2018-08-17 16:07:14
- emx_author
2018-08-17 15:36:52
- emx_text
2018-08-17 13:25:09
- emx_title
2018-08-17 13:24:25

История

Чтобы добавить элемент в сообщение, **дважды кликните** блок на правой панели или **перетащите** его в шаблон.

← Предыдущий шаг

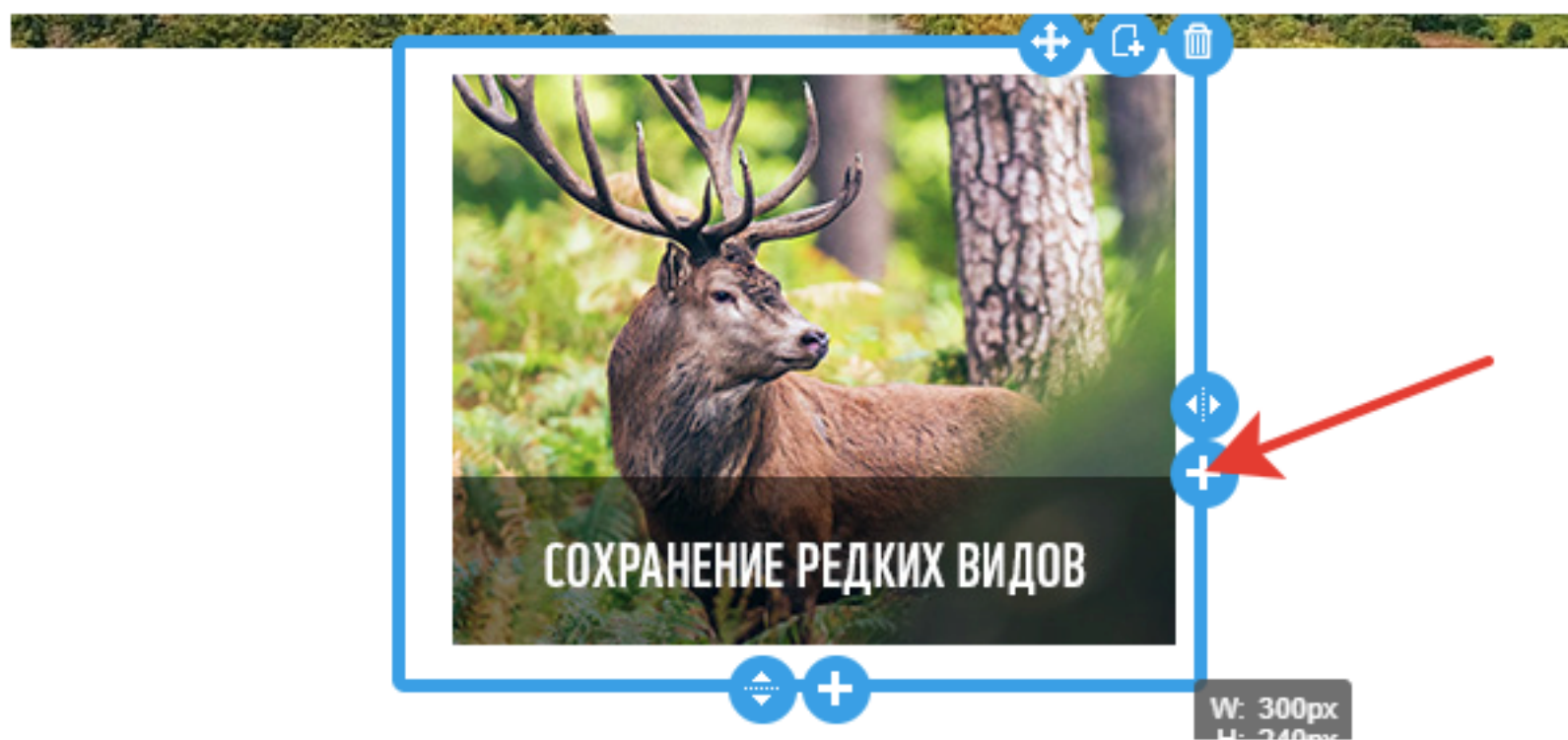
[HTML-редактор](#) [Сообщение в формате «Обычный текст»](#)

Сохранить как

Следующий шаг →

КАК РАБОТАТЬ С КОНСТРУКТОРОМ?

Для начала вставим блок. Затем, если необходимо два блока, нажимаем "+".



Какие

СЛОЖНОСТИ



HTML-сниппеты

Getresponse их не поддерживает. Всё пришлось реализовывать через стандартные блоки платформы.



Адаптация

Невозможно повлиять на адаптацию блоков под мобильную версию.



Редактирование

Ради того, чтобы блок был редактируемым, приходится использовать фоны.

Минусы

1

Сильно зависим от возможностей платформы

2

Ограничены заданными блоками

3

Не можем влиять на адаптацию

4

Ограничены в дизайне и вёрстке

Плюсы

1 НЕ НАДО НИЧЕГО
ВЕРСТАТЬ

2 БЫСТРАЯ ПОДГОТОВКА
РАССЫЛКИ



Александр Тимашев

И. о. руководителя отдела продаж

+7 910 509 02 04

at@emailmatrix.ru